

3年生グループ別対戦表

<予選リーグ> 12月25日・26日

Group-A

(25日26日:太陽第2/陸上)

会場責任者: 25日 26日
中野 村上

	京都中丹波	京都市	中河内	奈良県	福島県	勝	分	負	勝点	得点	失点	得失点差	順位
京都中丹波		X 1 - 7	X 0 - 11	X 0 - 8	X 0 - 9	0	0	4	0	1	35	-34	5
京都市	O 7 - 1		X 0 - 2	X 0 - 4	△ 3 - 3	1	1	2	4	10	10	0	4
中河内	O 11 - 0	O 2 - 0		O 3 - 0	O 2 - 0	4	0	0	12	18	0	18	1
奈良県	O 8 - 0	O 4 - 0	X 0 - 3		X 1 - 2	2	0	2	6	13	5	8	3
福島県	O 9 - 0	△ 3 - 3	X 0 - 2	O 2 - 1		2	1	1	7	14	6	8	2

Group-B

(25日26日:太陽球A/球B)

会場責任者: 25日 26日
藤井健 藤井達

	京都口丹波	京都府U15	滋賀県	福井県	千葉市	勝	分	負	勝点	得点	失点	得失点差	順位
京都口丹波		X 0 - 16	X 0 - 10	X 0 - 5	X 0 - 11	0	0	4	0	0	42	-42	5
京都府U15	O 16 - 0		O 4 - 0	O 2 - 1	△ 1 - 1	3	1	0	10	23	2	21	1
滋賀県	O 10 - 0	X 0 - 4		O 4 - 0	X 0 - 1	2	0	2	6	14	5	9	3
福井県	O 5 - 0	X 1 - 2	X 0 - 4		X 0 - 7	1	0	3	3	6	13	-7	4
千葉市	O 11 - 0	△ 1 - 1	O 1 - 0	O 7 - 0		3	1	0	10	20	1	19	2

Group-C

(25日:下鳥羽・26日:みどり第2)

会場責任者: 25日 26日
千本 前河

	京都クラブ	奈良中体連	大阪府	岡山県	石川県	勝	分	負	勝点	得点	失点	得失点差	順位
京都クラブ		O 2 - 1	X 0 - 1	O 3 - 2	X 0 - 1	2	0	2	6	5	5	0	3
奈良中体連	X 1 - 2		△ 1 - 1	O 2 - 0	X 1 - 2	1	1	2	4	5	5	0	4
大阪府	O 1 - 0	△ 1 - 1		O 2 - 0	O 2 - 1	3	1	0	10	6	2	4	1
岡山県	X 2 - 3	X 0 - 2	X 0 - 2		X 1 - 2	0	0	4	0	3	9	-6	5
石川県	O 1 - 0	O 2 - 1	X 1 - 2	O 2 - 1		3	0	1	9	6	4	2	2

Group-D

(25日:みどり第2・26日:下鳥羽)

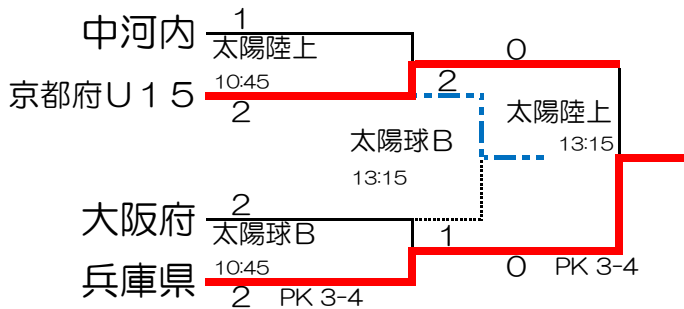
会場責任者: 25日 26日
前河 千本

	京都山城	京都府U14A	兵庫県	三重県	埼玉東部	勝	分	負	勝点	得点	失点	得失点差	順位
京都山城		X 0 - 2	X 0 - 2	X 0 - 1	X 1 - 4	0	0	4	0	1	9	-8	5
京都府U14A	O 2 - 0		X 0 - 2	X 0 - 3	O 3 - 2	2	0	2	6	5	7	-2	4
兵庫県	O 2 - 0	O 2 - 0		O 2 - 0	△ 0 - 0	3	1	0	10	6	0	6	1
三重県	O 1 - 0	O 3 - 0	X 0 - 2		X 1 - 2	2	0	2	6	5	4	1	3
埼玉東部	O 4 - 1	X 2 - 3	△ 0 - 0	O 2 - 1		2	1	1	7	8	5	3	2

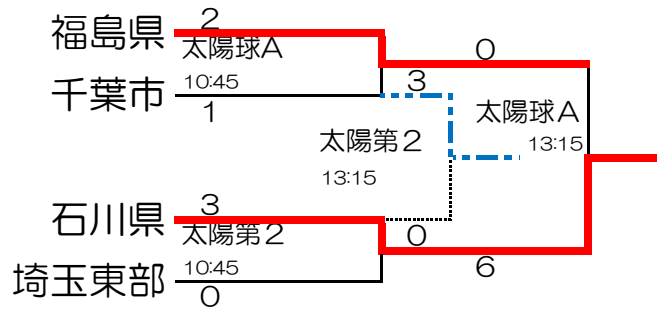
3年生グループ別対戦表

<順位決定トーナメント> 12月27日

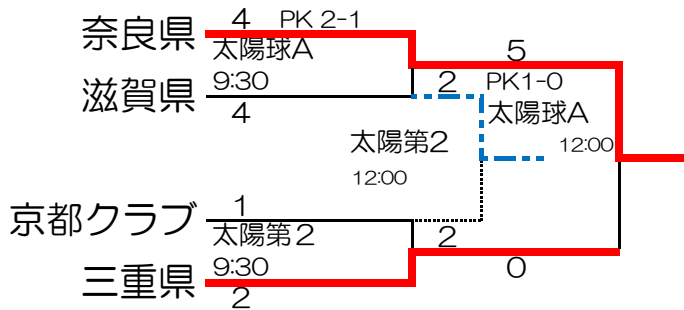
1位トーナメント



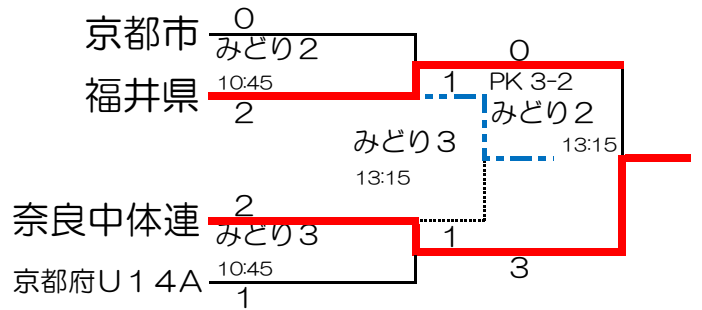
2位トーナメント



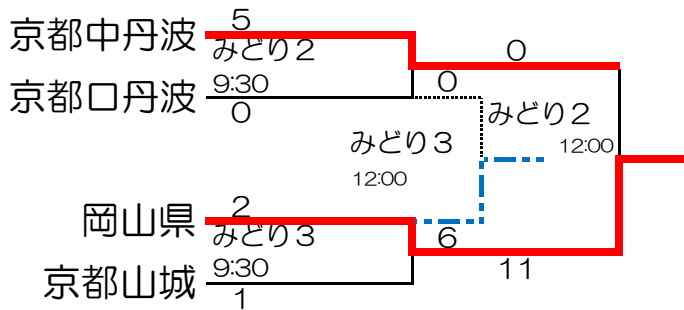
3位トーナメント



4位トーナメント



5位トーナメント



	太陽が丘			みどりが丘		
	陸上	球B	第2	球A	第2	第3
会場責任者	中野	藤井健	村上	藤井達	前河	久見

2年生グループ別対戦表

<予選リーグ> 12月25日・26日

Group-a

(サンガタウン)

会場責任者：小川

	京都サンガ	京都クラブ	豊能	滋賀県	富山県	勝	分	負	勝点	得点	失点	得失点差	順位
京都サンガ		○ 3 - 1	○ 12 - 0	○ 8 - 0	○ 5 - 2	4	0	0	12	28	3	25	1
京都クラブ	× 1 - 3		○ 3 - 1	○ 1 - 0	× 0 - 3	2	0	2	6	5	7	-2	3
豊能	× 0 - 12	× 1 - 3		× 1 - 4	× 1 - 9	0	0	4	0	3	28	-25	5
滋賀県	× 0 - 8	× 0 - 1	○ 4 - 1		× 1 - 3	1	0	3	3	5	13	-8	4
富山県	× 2 - 5	○ 3 - 0	○ 9 - 1	○ 3 - 1		3	0	1	9	17	7	10	2

Group-b

(八幡市民)

会場責任者：森本

	京都府U14B	京都山城	京都丹後	兵庫県	石川県	勝	分	負	勝点	得点	失点	得失点差	順位
京都府U14B		× 1 - 2	○ 4 - 2	× 1 - 4	× 1 - 2	1	0	3	3	7	10	-3	4
京都山城	○ 2 - 1		○ 11 - 0	△ 1 - 1	○ 5 - 4	3	1	0	10	19	6	13	2
京都丹後	× 2 - 4	× 0 - 11		× 1 - 13	× 0 - 10	0	0	4	0	3	38	-35	5
兵庫県	○ 4 - 1	△ 1 - 1	○ 13 - 1		○ 4 - 0	3	1	0	10	22	3	19	1
石川県	○ 2 - 1	× 4 - 5	○ 10 - 0	× 0 - 4		2	0	2	6	16	10	6	3

Group-c

(洛西浄化)

会場責任者：大嶋

	京都市	京都府U13	京都口丹波	奈良県	名古屋市	勝	分	負	勝点	得点	失点	得失点差	順位
京都市		× 1 - 2	○ 2 - 0	× 1 - 4	○ 4 - 3	2	0	2	6	8	9	-1	4
京都府U13	○ 2 - 1		○ 2 - 0	× 0 - 3	× 0 - 3	2	0	2	6	4	7	-3	3
京都口丹波	× 0 - 2	× 0 - 2		× 0 - 10	× 0 - 8	0	0	4	0	0	22	-22	5
奈良県	○ 4 - 1	○ 3 - 0	○ 10 - 0		× 0 - 1	3	0	1	9	17	2	15	2
名古屋市	× 3 - 4	○ 3 - 0	○ 8 - 0	○ 1 - 0		3	0	1	9	15	4	11	1

2年生グループ別対戦表

<順位決定リーグ> 12月27日

Group-1位 (サンガタウン)

会場責任者：小川

	京都サンガ	兵庫県	名古屋市	勝	分	負	勝点	得点	失点	得失点差	順位
京都サンガ		○ 4 - 1	△ 2 - 2	1	1	0	4	6	3	3	1
兵庫県	× 1 - 4		△ 1 - 1	0	1	1	1	2	5	-3	3
名古屋市	△ 2 - 2	△ 1 - 1		0	2	0	2	3	3	0	2

Group-2位 (下鳥羽)

会場責任者：千本

	富山県	京都山城	奈良県	勝	分	負	勝点	得点	失点	得失点差	順位
富山県		△ 2 - 2	△ 0 - 0	0	2	0	2	2	2	0	2
京都山城	△ 2 - 2		○ 2 - 1	1	1	0	4	4	3	1	1
奈良県	△ 0 - 0	× 1 - 2		0	1	1	1	1	2	-1	3

Group-3位 (八幡市民)

会場責任者：森本

	京都クラブ	石川県	京都府U13	勝	分	負	勝点	得点	失点	得失点差	順位
京都クラブ		○ 4 - 2	○ 1 - 0	2	0	0	6	5	2	3	1
石川県	× 2 - 4		○ 3 - 1	1	0	1	3	5	5	0	2
京都府U13	× 0 - 1	× 1 - 3		0	0	2	0	1	4	-3	3

Group-4位 (洛西浄化)

会場責任者：大嶋

	滋賀県	京都府U14B	京都市	勝	分	負	勝点	得点	失点	得失点差	順位
滋賀県		○ 3 - 2	○ 4 - 2	2	0	0	6	7	4	3	1
京都府U14B	× 2 - 3		× 1 - 5	0	0	2	0	3	8	-5	3
京都市	× 2 - 4	○ 5 - 1		1	0	1	3	7	5	2	2

Group-5位 (西宇治公園)

会場責任者：三矢

	豊能	京都丹後	京都口丹波	勝	分	負	勝点	得点	失点	得失点差	順位
豊能		○ 8 - 0	○ 3 - 0	2	0	0	6	11	0	11	1
京都丹後	× 0 - 8		× 2 - 6	0	0	2	0	2	14	-12	3
京都口丹波	× 0 - 3	○ 6 - 2		1	0	1	3	6	5	1	2